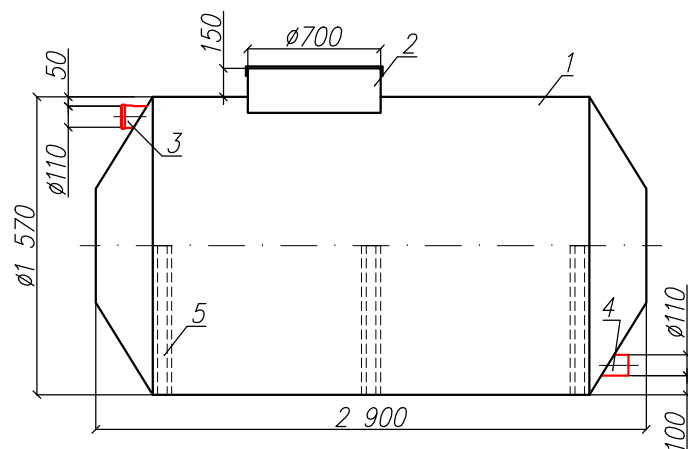


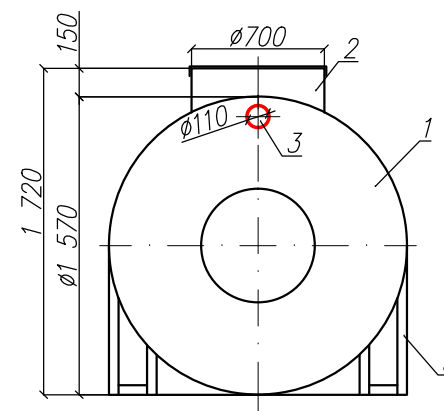
Резервуар полипропиленовый
"BAZMAN PH-ПП-ЦГ 5-1570/2900"

Приложение N _____
К договору поставки N _____ от _____
Спецификация N _____

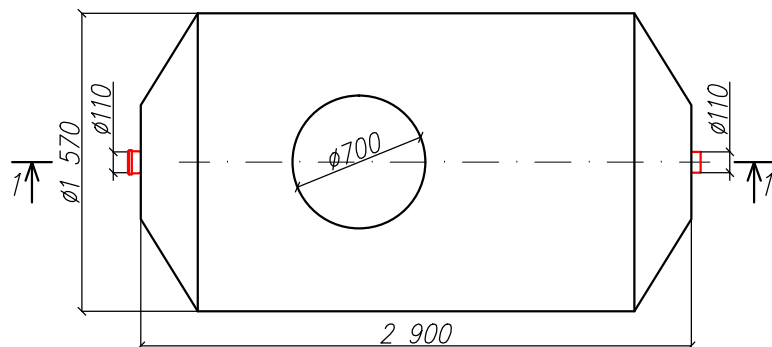
Разрез 1-1



Вид спереди



Вид сверху



*Транспортировочный вес оборудования – 180кг
Транспортировочный вес ложементов – 90кг
Вес оборудования в аварийном состоянии – 5300кг

Экспликация оборудования и сооружений N _____

Поз	Наименование	Кол-во	Мат-ал	Примечание
1	Корпус	1	ПП	D=1570мм, L=2900мм
2	Горловина с крышкой	1	ПП	D=700мм, H=150мм
3	Подводящий патрубков (раструб/муфта)	1	ПП	DN/OD 110
4	Отводящий патрубков	1	ПП	DN/OD 110
5	Ложемент	3	СтЗ	

000 "ПК"

Резервуар полипропиленовый

Изм	Лист	Документ	Подпись	Дата	Стация	Лист	Листов
Разраб		Акулова К			"BAZMAN PH-ПП-ЦГ 5-1570/2900"	1	1
Проверил		Кичигин П					

BAZMAN

Взак инв. N _____

Подпись и дата _____

Инв. N подл. _____

Дата _____

Дата _____

Подпись _____
М.П.

Подпись _____
М.П.